



# TV WALL MOUNT

SOPORTE TW-1032

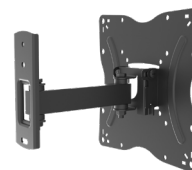


## Peso máximo de carga

Tiene un diseño moderno y material resistente creado para un monitor de 17"-42" y un soporte máximo de 25 kg

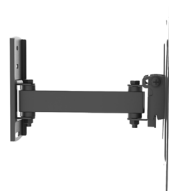
## VESA

Para montar la pantalla en paredes o soportes viene incluido un patrón de montaje VESA de 200 mm x 200 mm.



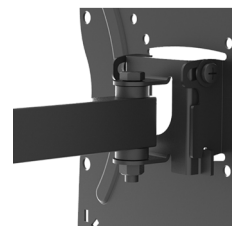
## Inclinación

Ha sido creado para ser completamente ajustable con inclinación de +5° ~ -15° y con distancia de la pared de 60 mm - 205 mm contando con un brazo articulado

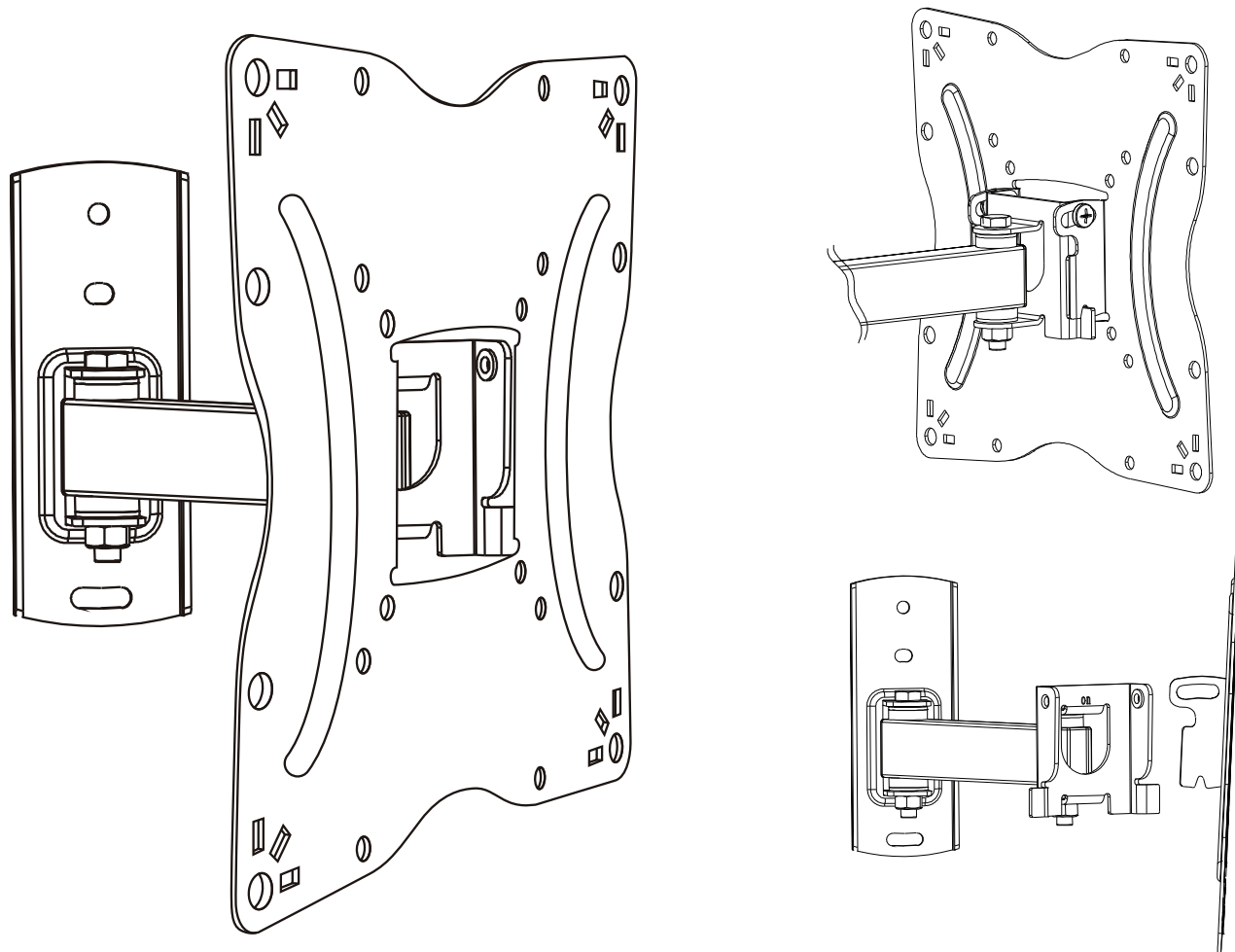


## Giro

Este soporte de pantalla tiene un giro de 90°



# Diagrama



## Ficha técnica (TW-1032)

### Características

### Tipo de soporte

### Pantalla

Material

Acero

Tamaño de pantalla

17" - 42" (43 - 106 cm)

Peso máximo de carga

25kg

Distancia de pared

60 - 205 mm

Ajuste de altura

No

Inclinación

+5° - 15°

Giro

+/- 90°

Montaje Vesa

200 x 200 mm

Dimensiones

230 x 58x 260 mm

Peso

1.35 kg

Garantía

US 12 | MX 12 | ESP 24

### Peso y Dimensiones

## Certificaciones: N/A

ES - La información y especificaciones presentadas están basadas en estándares internacionales. Vadeto Group no ofrece ninguna garantía, ya sea expresa o implícita, en cuanto a su exactitud y no asume ninguna responsabilidad en relación con el uso de este producto. Vadeto Group se reserva el derecho de realizar cambios en las especificaciones e imágenes sin previo aviso.